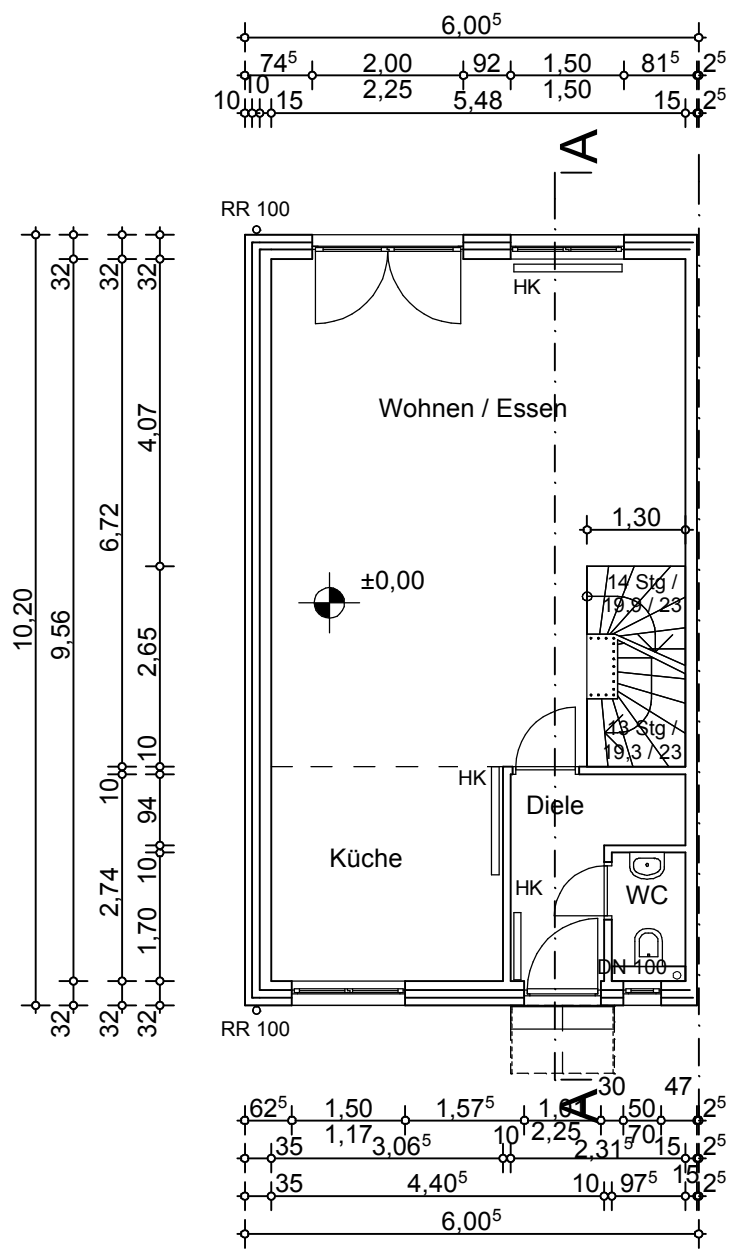
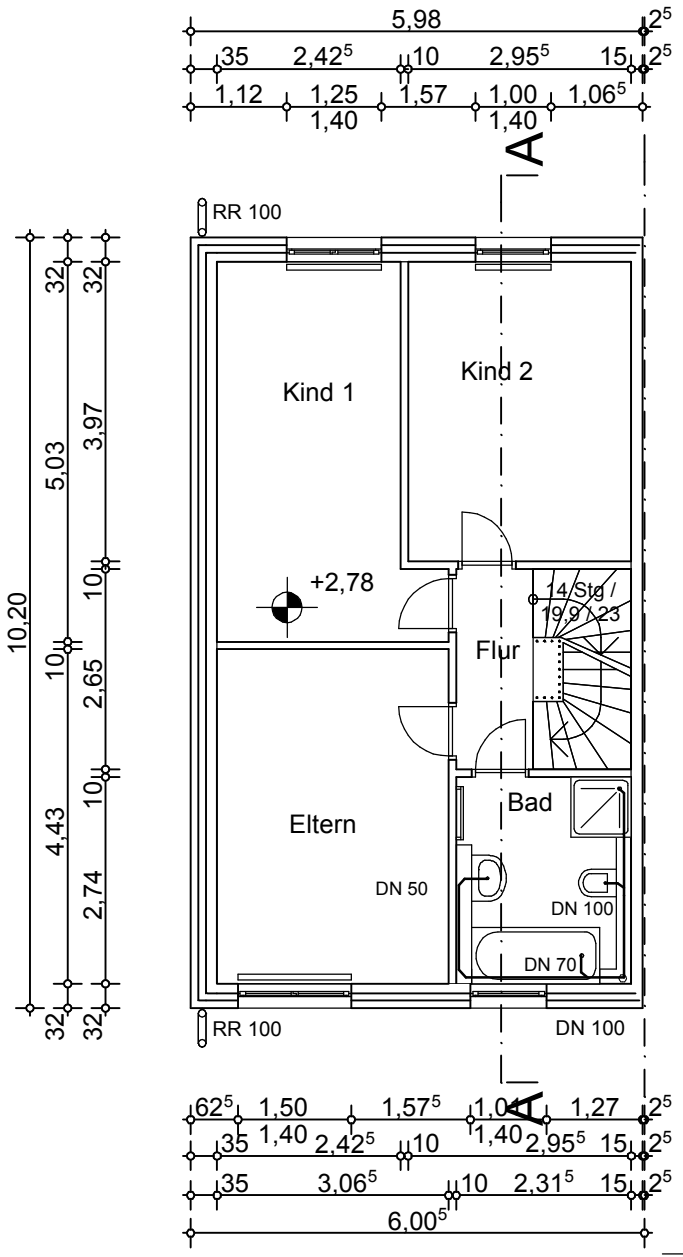


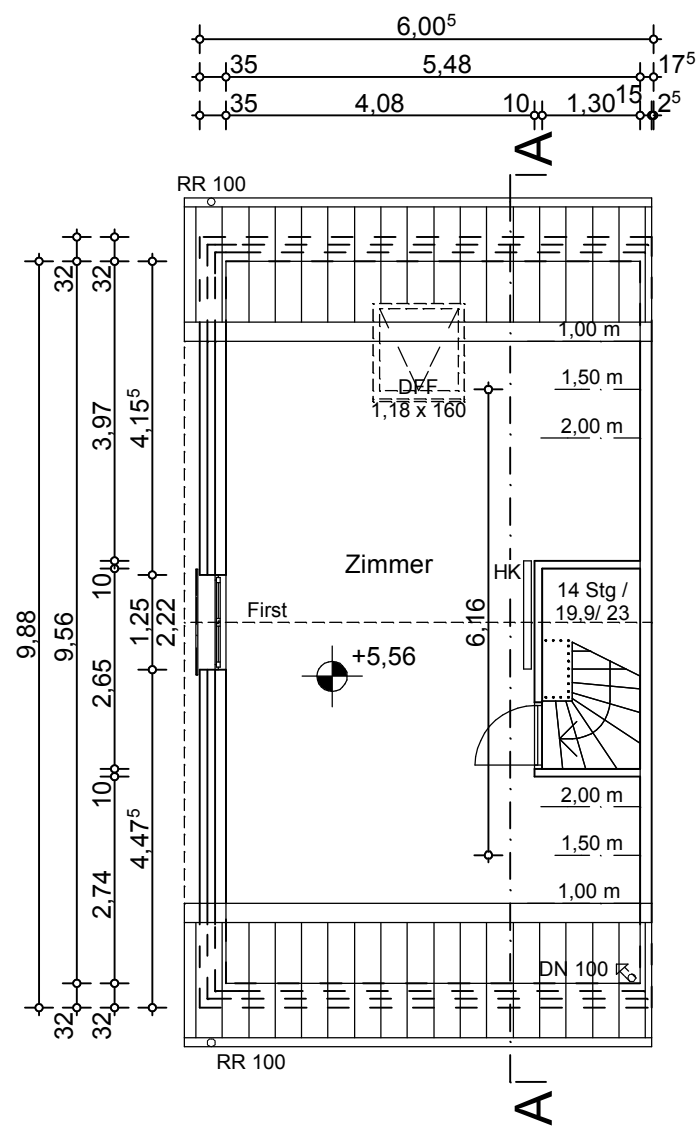
Kellergeschoss



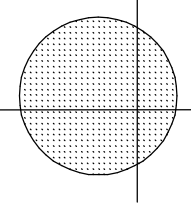
Erdgeschoss



1.Obergeschoss



Dachgeschoss



ARCHITEKT - DIPL. - INGENIEUR
STAATLICH ANERKANNTER SACHVERSTÄNDIGER FÜR SCHALLSCHUTZ UND WÄRMESCHUTZ
ARCHITEKTURBÜRO SCHWARZE

UNTEN IM FELDE 6a,
44388 DORTMUND
TEL.: 0231 / 6105500
FAX: 0231 / 6105501
architekturbuero-schwarze@arcor.de

KLEINBECKSTRASSE 9
45549 SPROCKHÖVEL
TEL.: 02324 / 708676
FAX: 02324 / 708677

PROJEKT: **ERRICHTUNG EINES EINFAMILIENHAUSES
MARIENSTRASSE / HAUS 1
45968 GLADBECK**

BAUHERR: **HEINRICH GRÜNEWALD GmbH & Co.KG
CENTROALLEE 263A, 46047 OBERHAUSEN**

PLANINHALT: **GRUNDRISSSE KG / EG / 1.OG / DG**

MASSTAB: **1:100** DATUM: **30.05.2006**

BAUHERR: ENTWURFSVERFASSER:

Ort, Datum, Unterschrift Ort, Datum, Unterschrift